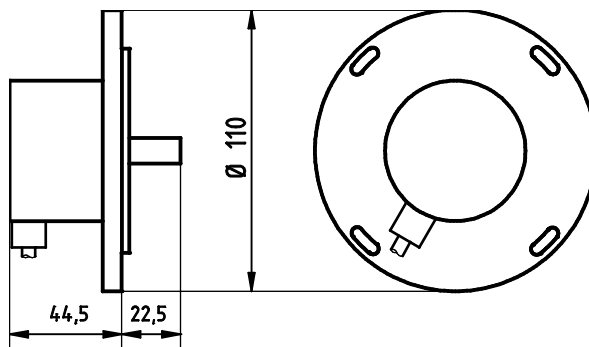


Inkrementalgeber OG53D20000Q

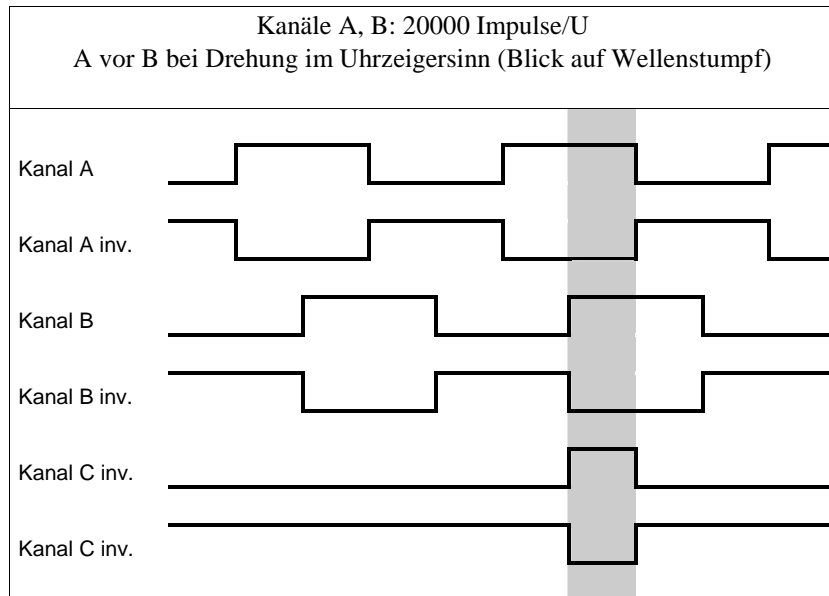
Robuster fotoelektrische Inkrementalgeber für den Einsatz unter erschwerten Bedingungen.



Technische Daten

Anschluss	über montiertes Anschlusskabel (2m) mit 8poligem Rundstecker
Versorgungsspannung	5VDC \pm 10%
Stromaufnahme	80mA
Ausgangssignal	$U_H: > 2,4V$; $U_L: < 0,4V$
Ausgangsstrom	max. 20mA
maximale Signalfrequenz	1300kHz
maximale Drehzahl	6000 U/min
zulässige Wellenbelastung	radial: 60 N, axial: 40 N
zulässige Umgebungstemperatur	-20°C ... +85°C
Schutzart	IP65

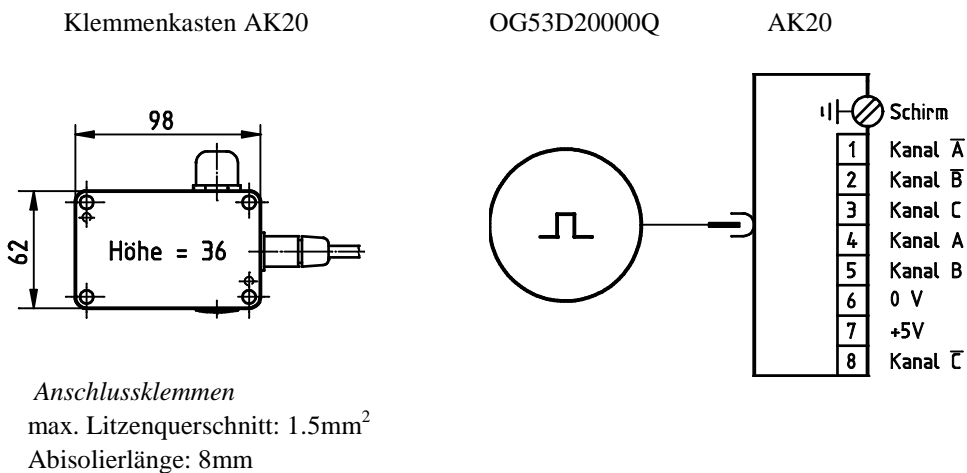
Ausgangsimpulse



Anschlussbelegung

<p>Ansicht auf Stecker</p> <p>max. Litzenquerschnitt: 0.75 mm² max. Kabeldurchmesser: 9mm</p>	Gehäuse	Abschirmung
	Pin 1	Kanal A inv.
	Pin 2	Kanal B inv.
	Pin 3	Kanal C
	Pin 4	Kanal A
	Pin 5	Kanal B
	Pin 6	0V
	Pin 7	+5V
	Pin 8	Kanal C inv.

Anschluss über Klemmenkasten



Sämtliche technischen Informationen zu Erzeugnissen unseres Unternehmens sind Erfahrungswerte, die der Orientierung der Anwender dienen sollen. Keine der in unsren Prospekten und Datenblättern gemachten Angaben sichern einem Produkt spezielle Eigenschaften zu. Davon ausgenommen sind Produkteigenschaften, die wir in Einzelfällen schriftlich und individuell garantieren. Durch den technischen Fortschritt bedingte Änderungen behalten wir uns vor.