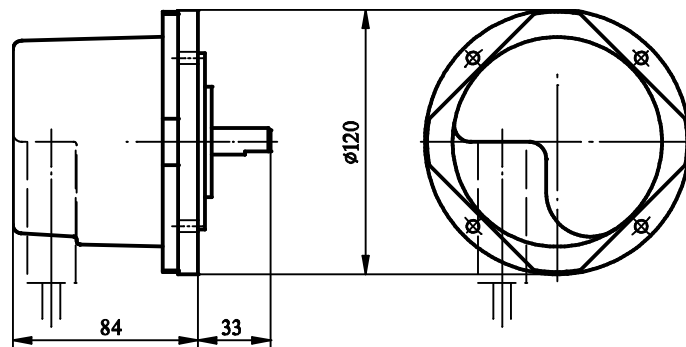


Inkrementale Drehgeber OG20D, OG30D

Robuste fotoelektrische Inkrementalgeber für den Einsatz unter erschwerten Bedingungen.

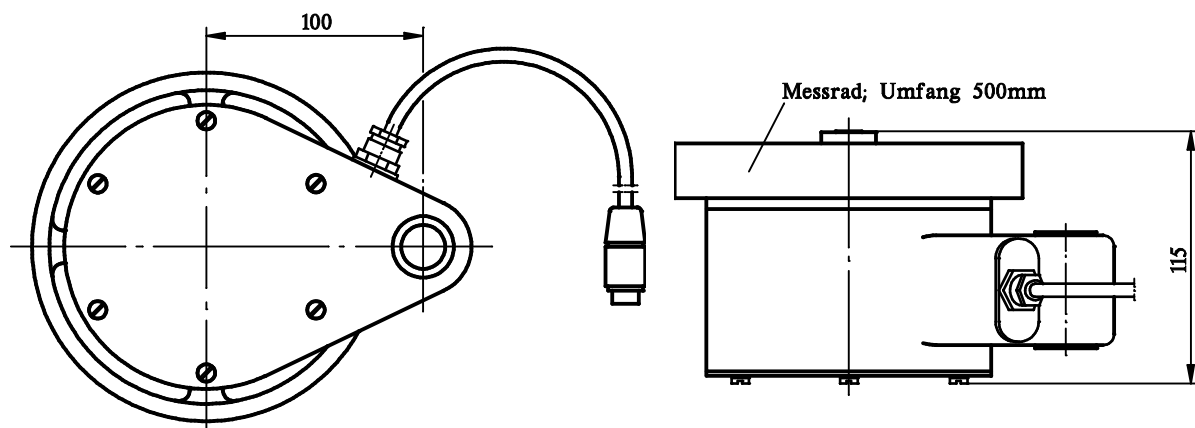
Baureihe OG20D Ausführungen in Flanschgehäuse



- Bauform „N“: mit Anschlussstecker am Gehäuse
 Bauform „Q“: mit Anschlusskabel (1.5m) und Stecker

Baureihe OG30D Ausführungen in Lagergehäuse mit Messrad, mit Anschlusskabel (1.5m) und Stecker

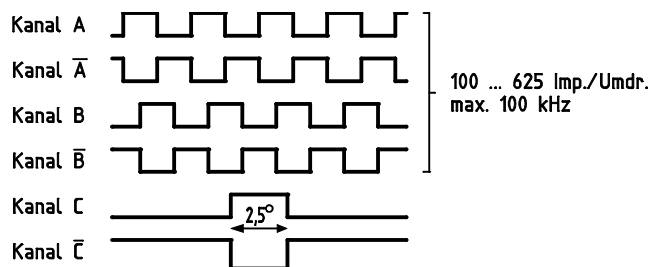
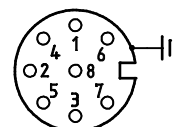
Die Geräte dieser Baureihe sind wahlweise lieferbar mit tangentialem Wellenspiel zur Verhinderung von Ausgangsimpulsen bei Vibrationen.



- Bauform „K“: mit tangentialem Wellenspiel
 Bauform „L“: ohne Wellenspiel

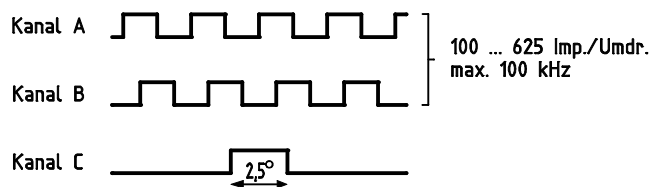
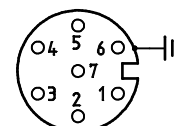
Typenübersicht

Ausführung	Ausgangskanäle	mögliche Auflösungen
OG23D zzz N, OG23D zzz Q	A, B, C sowie A, B, C invertiert	zzz = 100...625 Impulse / U
OG26D zzz N, OG26D zzz Q	A	zzz = 100...625 Impulse / U
OG27D zzz N, OG27D zzz Q	A, B	zzz = 100...625 Impulse / U
OG28D zzz N, OG28D zzz Q	A, B, C	zzz = 100...625 Impulse / U
OG31D zzz K, OG31D zzz L	A sowie A invertiert	zzz = 1...625 Impulse / U
OG33D zzz K, OG33D zzz L	A, B sowie A, B, invertiert; C	zzz = 1...625 Impulse / U

Ausführungen OG23D

Ansicht auf Stecker


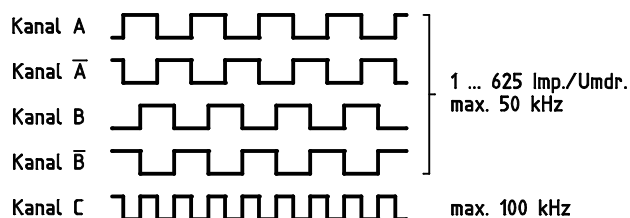
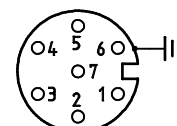
Querschnitt: max 0,75 mm²
Kabeldurchlass: max. Ø 9 mm

Gehäuse	Schirm
Pin 1	Kanal <u>A</u>
Pin 2	Kanal <u>B</u>
Pin 3	Kanal <u>C</u>
Pin 4	Kanal <u>A</u>
Pin 5	Kanal <u>B</u>
Pin 6	0 V
Pin 7	+12 V
Pin 8	Kanal <u>C</u>

Ausführungen OG26D, OG27D, OG28D

Ansicht auf Stecker


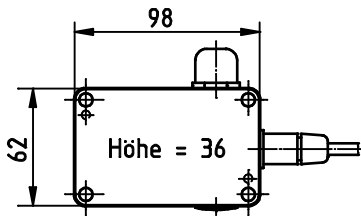
Querschnitt: max 0,75 mm²
Kabeldurchlass: max. Ø 9 mm

Gehäuse	Schirm
Pin 1	0 V
Pin 2	+12 V
Pin 3	
Pin 4	
Pin 5	Kanal <u>A</u>
Pin 6	Kanal <u>B</u>
Pin 7	Kanal <u>C</u>

Ausführungen OG31D, OG33D

Ansicht auf Stecker


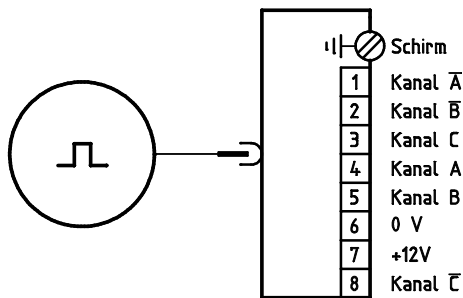
Querschnitt: max 0,75 mm²
Kabeldurchlass: max. Ø 9 mm

Gehäuse	Schirm
Pin 1	0 V
Pin 2	+12 V
Pin 3	Kanal <u>A</u>
Pin 4	Kanal <u>B</u>
Pin 5	Kanal <u>A</u>
Pin 6	Kanal <u>B</u>
Pin 7	Kanal <u>C</u>

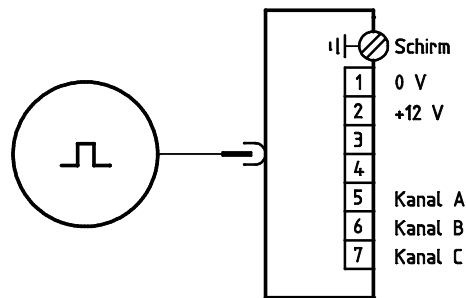
Anschluss über Klemmenkasten


Anschlussklemmen
 Maximaler Querschnitt: 1.5 mm²
 Abisolierlänge: 8 mm

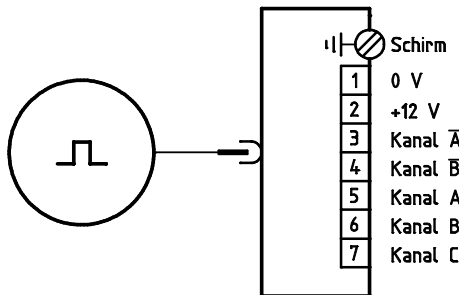
*Ausführungen OG23D
 mit Klemmenkasten AK20*



*Ausführungen OG26D, OG27D, OG28D
 mit Klemmenkasten AK303*



Ausführungen OG31D, OG33D mit Klemmenkasten AK303


Einsatzbedingungen

Versorgungsspannung	12 VDC ±15%, verpolungsgeschützt
Stromaufnahme	OG20D: 30mA / OG31D: 60mA / OG33D: 110mA
Ausgangssignal bei einer Last von 10 mA	U _H : > (Speisespannung - 1,3 V); U _L : < 1V
maximale Drehzahl	5000 U/min
Folge der Ausgangsimpulse	A vor B bei Drehung im Uhrzeigersinn (Blick auf Wellenstumpf)
zulässige Wellenbelastung	radial: 100 N, axial: 20 N
zulässige Kabellänge	100 m (abgeschirmt). Die Abschirmung ist an beiden Enden mit dem jeweiligen Geräte-Gehäuse zu verbinden.
zulässige Umgebungstemperatur	-10°C ... +60°C
Schutzart	IP65

Sämtliche technischen Informationen zu Erzeugnissen unseres Unternehmens sind Erfahrungswerte, die der Orientierung der Anwender dienen sollen. Keine der in unseren Prospekten und Datenblättern gemachten Angaben sichern einem Produkt spezielle Eigenschaften zu. Davon ausgenommen sind Produkteigenschaften, die wir in Einzelfällen schriftlich und individuell garantieren. Durch den technischen Fortschritt bedingte Änderungen behalten wir uns vor.