

Induktive Ringtaster IRV / IRT mit Steuergerät IRV10

Induktive Ringtaster IRV/IRT werden zum Erfassen von metallischem stangenförmigem Material (Rohre, Profile, usw.) eingesetzt. Als Sensoren dienen Tastspulen IRT, welche über einen wasserdichten Stecker am Steuergerät IRV angeschlossen sind. Die Tastspulen sind in einem Körper aus widerstandsfähigem Kunststoff eingelassen und mit Kunstharz vergossen. Sie sind in verschiedenen Dimensionen lieferbar.

Der kleinste erfassbare Stangendurchmesser im Verhältnis zum freien Tastspulendurchmesser beträgt bei ferromagnetischen Materialien ca. 5%, bei Nichteisenmetallen und rostfreiem Stahl ca. 15%.

Dank sehr einfach durchführbarer Justierungen zum Ausgleich des Einflusses umgebender Metallmassen und zur optimalen Einstellung der Ansprechempfindlichkeit ist eine Anpassung an unterschiedliche Einsatzverhältnisse möglich.

Abgleich

Nach Neumontage oder Wechsel der Tastspule ist ein Abgleich durchzuführen. Dieser erfolgt mittels der Abgleich-Elemente (4-Gang-Potentiometer) für Betrag (B) und Phase (A) sowie Empfindlichkeit (E). Die Potentiometer haben keinen mechanischen Endanschlag und sind gegen zu weites Drehen unempfindlich.

Vorgang:

Die Tastspule muss frei sein.

Max. Empfindlichkeit einstellen; hierzu das Potentiometer E um vier volle Umdrehungen nach rechts drehen.

Potentiometer B und A so verstellen, dass die zugeordneten LED's dunkel werden. Dieser Vorgang ist solange zu wiederholen, bis alle vier LED's dunkel sind.

Gegebenenfalls Empfindlichkeit mittels Potentiometer E optimieren; (siehe *Einstellung der optimale Empfindlichkeit*).

Einstellung der optimale Empfindlichkeit

Mittels Potentiometer E wird eine dem zu erfassenden Material optimal angepasste Empfindlichkeit wie folgt eingestellt.

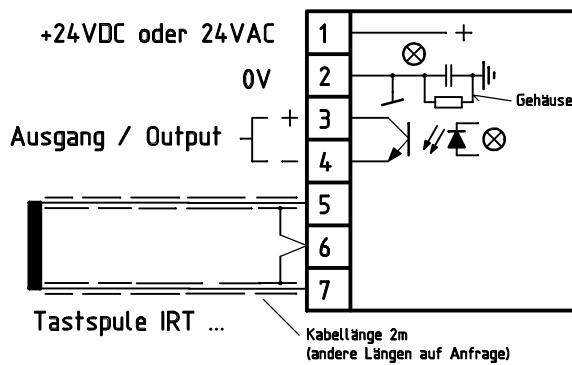
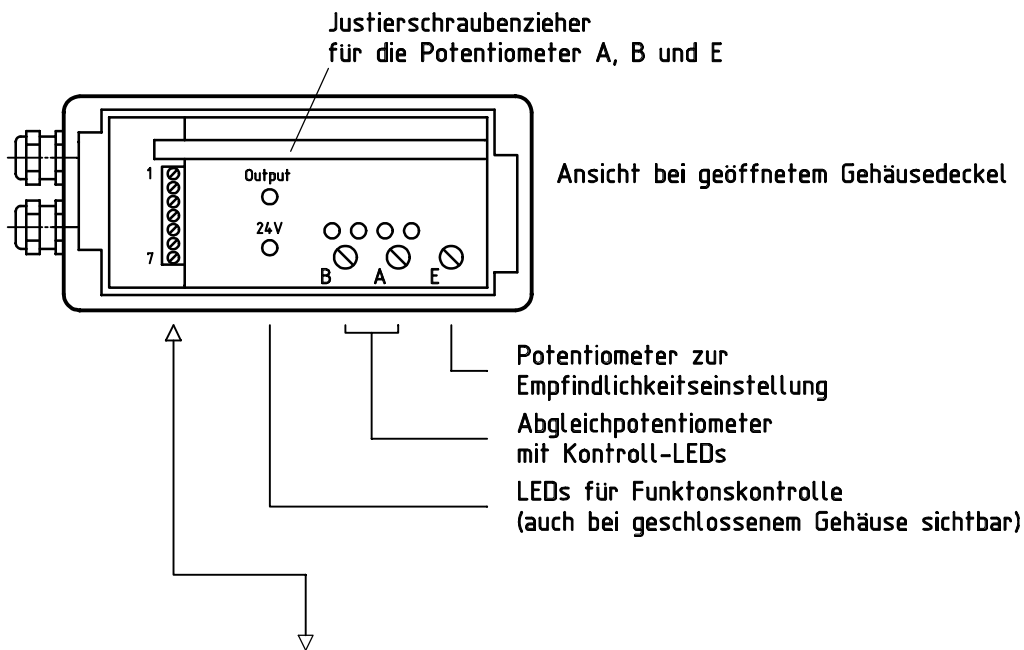
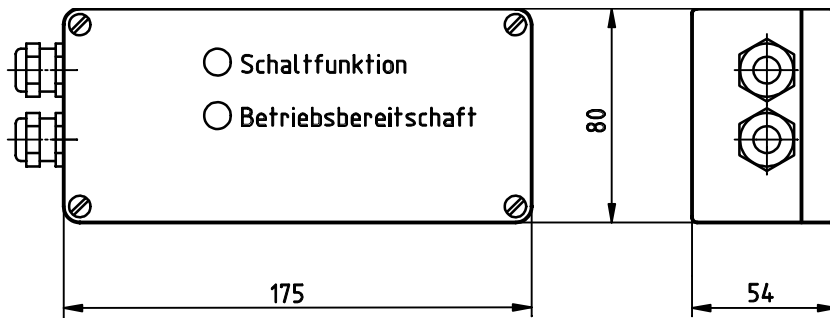
Vorgang:

Material (Rohr, Stange) von der Wicklungsseite her axial soweit an die Tastspule bringen, bis der Materialanfang bündig mit der Spulenvorderseite ist.

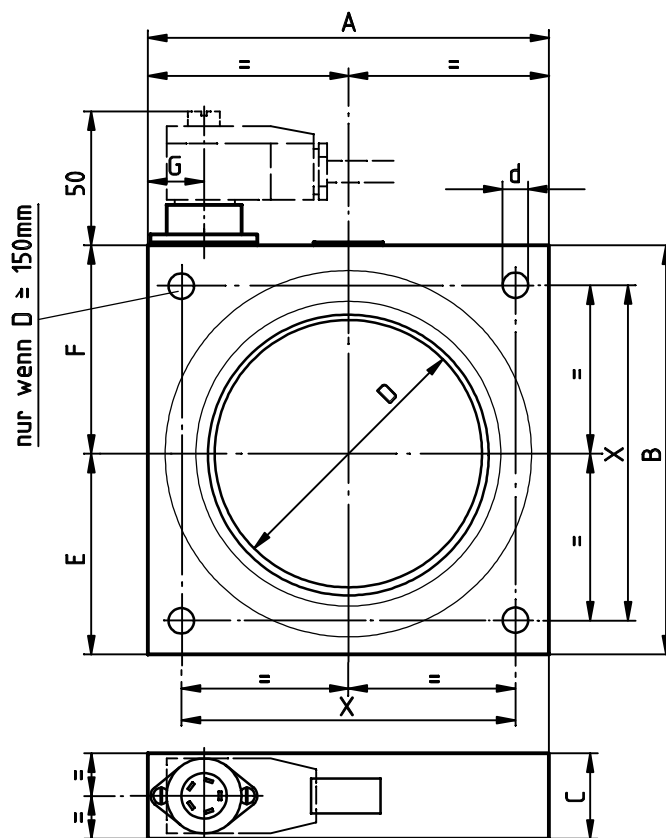
Potentiometer E soweit nach links drehen, bis die LED "Schaltfunktion" dunkel wird. Anschliessend wieder nach rechts drehen, bis die LED "Schaltfunktion" gerade wieder einschaltet.

Ausgangssignal

Der Ausgang schaltet, wenn sich das Material in der Spule befindet. Dieser Zustand wird durch Leuchten der LED "Schaltfunktion" angezeigt.



Optokoppler-Ausgänge:	Belastbarkeit 30VDC / 100mA
Schraubklemmen:	max. Querschnitt: 2,5mm ² ; Abisolierlänge: 6mm
Schutzart:	IP65
zulässige Umgebungstemperatur:	0 bis +60°C


Typenübersicht

Ausführung	Masse in mm								
	D	A	B	C	E	F	G	X	d
IRT 25	25	90	97	32	45	52	21	70	7
IRT 40	40	100	106	32	50	56	21	80	7
IRT 50	50	100	112	32	50	62	21	80	9,5
IRT 60	60	120	120	32	60	60	21	95,5	9,5
IRT 75	75	135	135	32	67,5	67,5	21	109,6	9,5
IRT 100	100	150	153	32	75	78	21	125	9,5
IRT 150	150	210	210	32	105	105	35	180	9,5
IRT 200	200	260	260	32	130	130	45	220	9,5
IRT 250	250	310	310	32	155	155	50	270	9,5
IRT 300	300	380	380	35	190	190	90	300	12

Weitere Typen auf Anfrage.

Schutzart: IP65
 zulässige Umgebungstemperatur: 0 bis + 80°C

Sämtliche technischen Informationen zu Erzeugnissen unseres Unternehmens sind Erfahrungswerte, die der Orientierung der Anwender dienen sollen. Keine der in unseren Prospekten und Datenblättern gemachten Angaben sichern einem Produkt spezielle Eigenschaften zu. Davon ausgenommen sind Produkteigenschaften, die wir in Einzelfällen schriftlich und individuell garantieren. Durch den technischen Fortschritt bedingte Änderungen behalten wir uns vor.