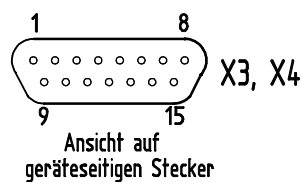
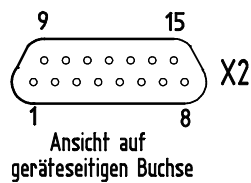
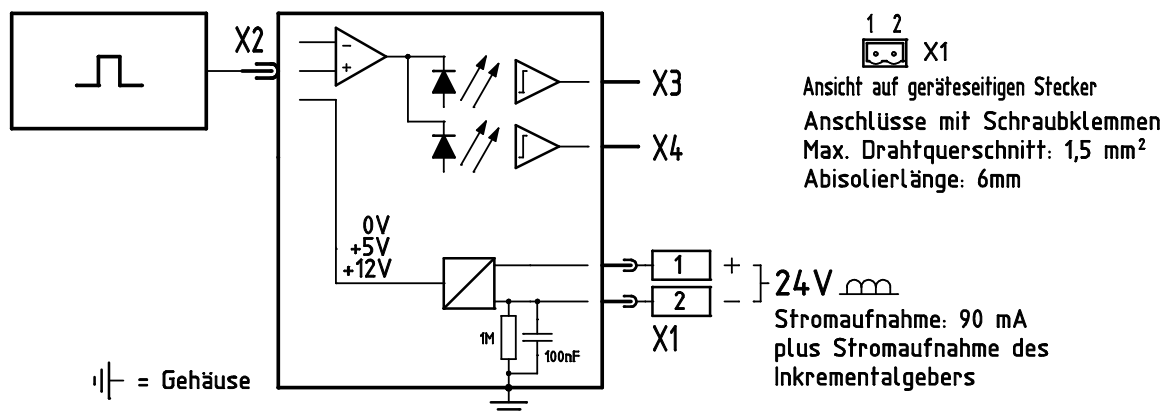
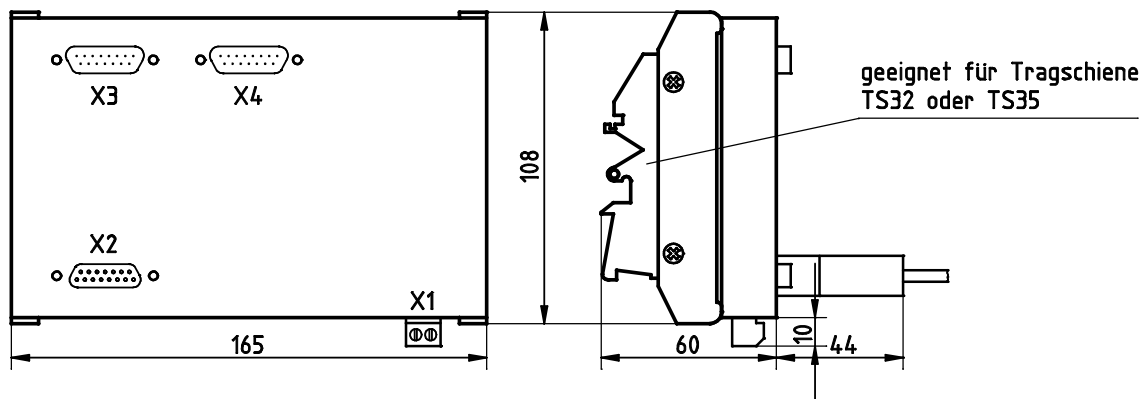


Inkrementalgeber-Verzweigung IGV-523

IGV-523 stellt 2 untereinander potentialgetrennte Inkrementalgeberanschlüsse zur Verfügung, auf welchen die Ausgangsimpulse des zu verzweigenden Inkrementalgebers abgebildet sind.



Max. Querschnitt : 0,4mm²
Max. Kabeldurchmesser: 7mm

- X2: Anschluss für den zu verzweigenden Inkrementalgeber
X3: verzweigte Inkrementalgeberanschlüsse, Signalausgänge: +5V ... +15V
X4: verzweigter Inkrementalgeberanschluss, Signalausgänge: +10V ... +30V

Anschlussbelegungen

X2: Inkrementalgeberanschluss		
1	Kanal C inv.	
2	Kanal C	
3, 10	+12V	Speisung für den zu verzweigenden Inkrementalgeber, max. 300mA
4, 11	+5V	
5, 12	0V	
6	nicht belegt	
7	Kanal A inv.	
8	Kanal A	
9	nicht belegt	
13	Kanal B	
14	Kanal B inv.	
15	Schirm	
Gehäuse	Schirm	
Signalfrequenz: max. 300kHz (an jedem Signaleingang)		
Bei Inkrementalgebern ohne inverse Kanäle ist zu beachten:		
- Bei Gebern mit 5V-Ausgangssignalen sind die Kanäle A inv., B inv. und C inv. zu verwenden.		
- Bei Gebern mit 12V-Ausgangssignalen sind die Kanäle A, B und C zu verwenden.		

X3: verzweigte Signale Signalausgänge: +5V ... +15V		X4: verzweigte Signale Signalausgänge: +10V ... +30V	
1	Kanal C inv.	1	Kanal C inv.
2	Kanal C	2	Kanal C
3, 10	nicht belegt	3, 10 *)	+10V ... +30V / max.160mA
4, 11 *)	+5V ... +15V / max. 85mA	4, 11	nicht belegt
5, 12*)	0V	5, 12 *)	0V
6	nicht belegt	6	Kanal D
7	Kanal A inv.	7	Kanal A inv.
8	Kanal A	8	Kanal A
9	nicht belegt	9	Kanal D inv.
13	Kanal B	13	Kanal B
14	Kanal B inv.	14	Kanal B inv.
15	Schirm	15	Schirm
Gehäuse	Schirm	Gehäuse	Schirm
		Kanäle D, D inv.: verdoppelte Impulsfolgen gegenüber A bzw. B	
Die Abschirmung ist an beiden Enden mit dem jeweiligen Geräte-Gehäuse zu verbinden!			
*) externe Speisung für die Signalausgänge			
Belastbarkeit der Ausgänge: 20mA, Innenwiderstand der Ausgänge: ca. 70Ohm			
Pegel der Signalausgänge bei maximaler Last: $U_H > (\text{Speisespannung} - 1.5V)$, $U_L < 1.5V$			

Sämtliche technischen Informationen zu Erzeugnissen unseres Unternehmens sind Erfahrungswerte, die der Orientierung der Anwender dienen sollen. Keine der in unseren Prospekten und Datenblättern gemachten Angaben sichern einem Produkt spezielle Eigenschaften zu. Davon ausgenommen sind Produkteigenschaften, die wir in Einzelfällen schriftlich und individuell garantieren. Durch den technischen Fortschritt bedingte Änderungen behalten wir uns vor.