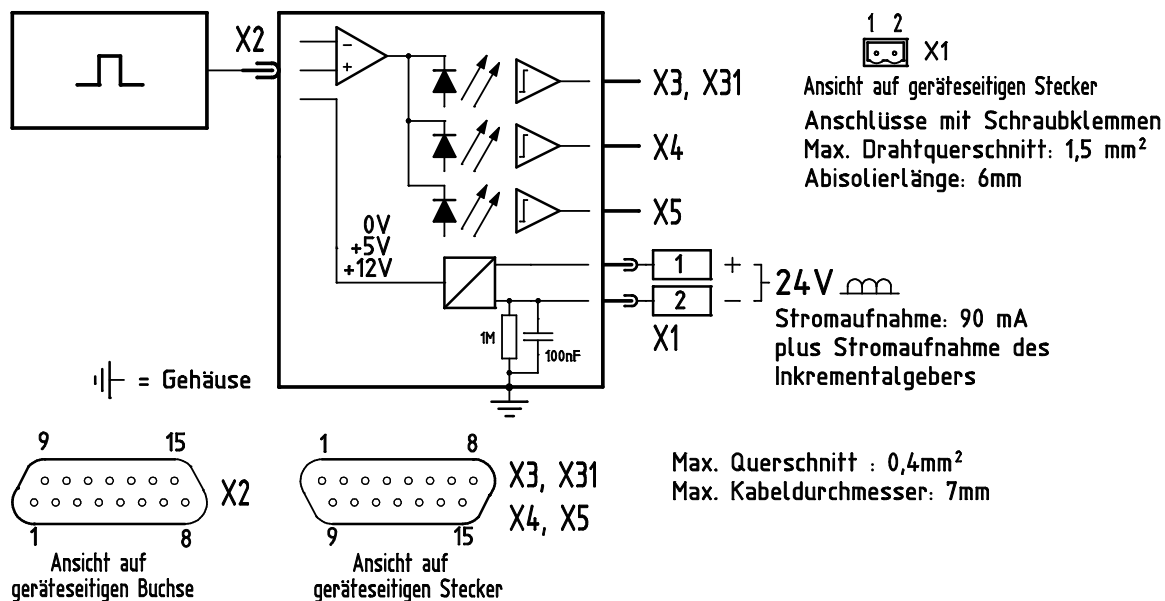
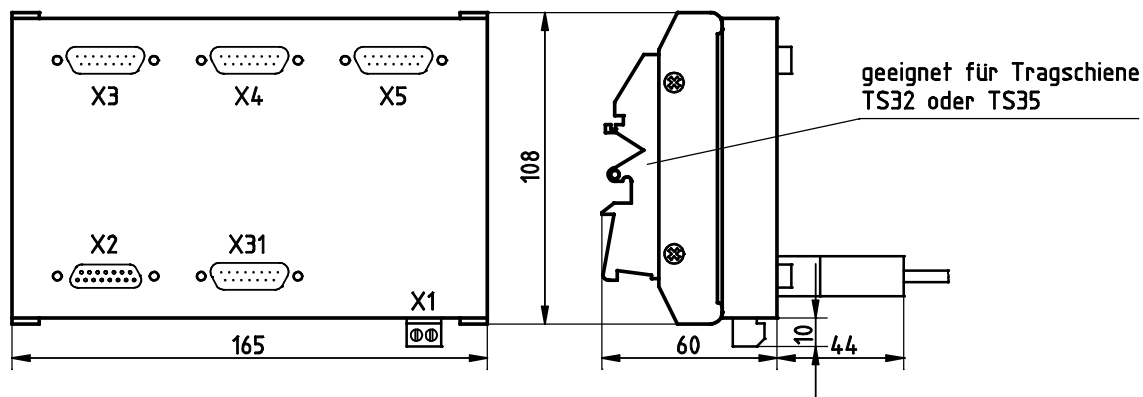


Inkrementalgeber-Verzweigung IGV-443

IGV-443 stellt untereinander potentialgetrennte Inkrementalgeberanschlüsse zur Verfügung, auf welchen die Ausgangsimpulse des zu verzweigenden Inkrementalgebers abgebildet sind.



- X2: Anschluss für den zu verzweigenden Inkrementalgeber
 X3, X31: verzweigte Inkrementalgeberanschlüsse, Signalausgänge: +5V ... +15V
 X4, X5: verzweigte Inkrementalgeberanschlüsse, Signalausgänge: +10V ... +30V

Anschlussbelegungen

X2: Inkrementalgeberanschluss		
1	Kanal C inv.	
2	Kanal C	
3, 10	+12V	Speisung für den zu verzweigenden Inkrementalgeber, max. 300mA
4, 11	+5V	
5, 12	0V	
6	nicht belegt	
7	Kanal A inv.	
8	Kanal A	
9	nicht belegt	
13	Kanal B	
14	Kanal B inv.	
15	Schirm	
Gehäuse	Schirm	
Signalfrequenz: max. 300kHz (an jedem Signaleingang)		
Bei Inkrementalgebern ohne inverse Kanäle ist zu beachten:		
- Bei Gebern mit 5V-Ausgangssignalen sind die Kanäle A inv., B inv. und C inv. zu verwenden.		
- Bei Gebern mit 12V-Ausgangssignalen sind die Kanäle A, B und C zu verwenden.		

X3, X31: verzweigte Signale Signalausgänge: +5V ... +15V			X4, X5: verzweigte Signale Signalausgänge: +10V ... +30V	
	X3	X31		
1	Kanal C inv.	nicht belegt	1	Kanal C inv.
2	Kanal C	nicht belegt	2	Kanal C
3, 10	nicht belegt	nicht belegt	3, 10 *)	+10V ... +30V / max.160mA
4, 11 *)	+5V ... +15V max. 85mA	nicht belegt	4, 11	nicht belegt
5, 12 *)	0V	0V	5, 12 *)	0V
6	nicht belegt	nicht belegt	6	nicht belegt
7	Kanal A inv.	Kanal A inv.	7	Kanal A inv.
8	Kanal A	Kanal A	8	Kanal A
9	nicht belegt	nicht belegt	9	nicht belegt
13	Kanal B	nicht belegt	13	Kanal B
14	Kanal B inv.	nicht belegt	14	Kanal B inv.
15	Schirm	Schirm	15	Schirm
Gehäuse	Schirm	Schirm	Gehäuse	Schirm
Die Abschirmung ist an beiden Enden mit dem jeweiligen Geräte-Gehäuse zu verbinden!				
*) externe Speisung für die Signalausgänge				
Belastbarkeit der Ausgänge: 20mA, Innenwiderstand der Ausgänge: ca. 70Ohm				
Pegel der Signalausgänge bei maximaler Last: $U_H > (\text{Speisespannung} - 1.5V)$, $U_L < 1.5V$				

Sämtliche technischen Informationen zu Erzeugnissen unseres Unternehmens sind Erfahrungswerte, die der Orientierung der Anwender dienen sollen. Keine der in unseren Prospekten und Datenblättern gemachten Angaben sichern einem Produkt spezielle Eigenschaften zu. Davon ausgenommen sind Produkteigenschaften, die wir in Einzelfällen schriftlich und individuell garantieren. Durch den technischen Fortschritt bedingte Änderungen behalten wir uns vor.