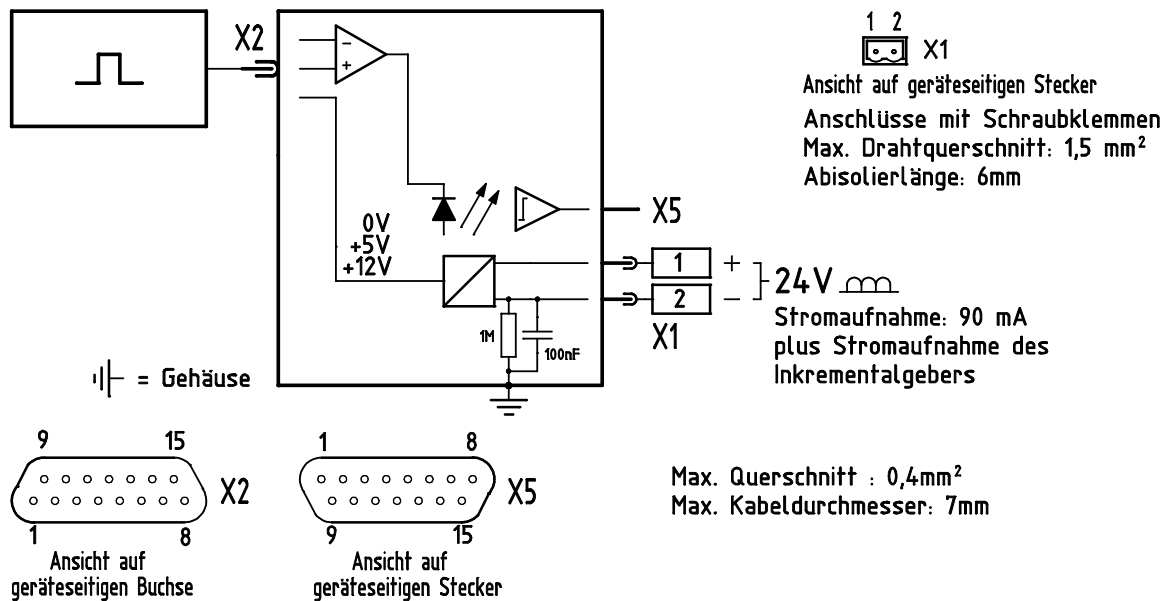
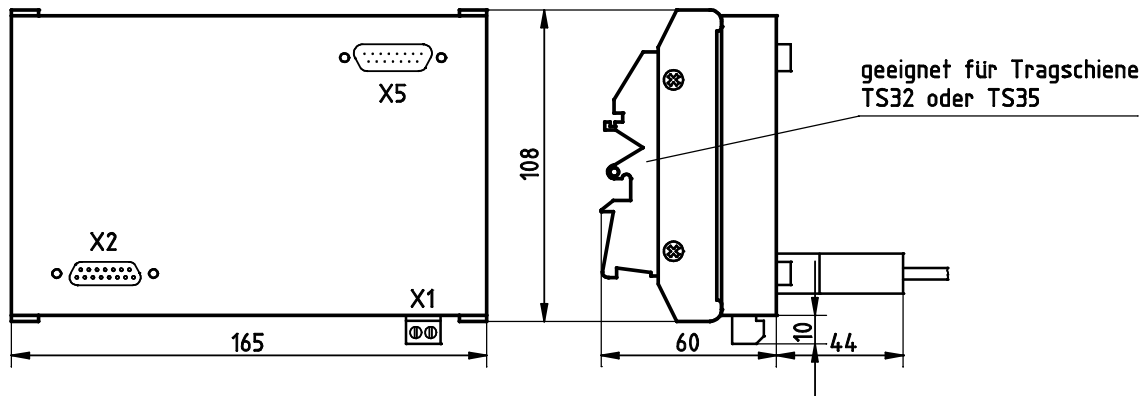


## Inkrementalgeber-Adapter IGV-211



- X2: Anschluss für den zu verzweigenden Inkrementalgeber  
X5: verzweigte Inkrementalgeberanschlüsse, Signalausgänge: +10V ... +30V

## Anschlussbelegungen

<b>X2: Inkrementalgeberanschluss</b>		
1	Kanal C inv.	
2	Kanal C	
3, 10	+12V	Speisung für den zu verzweigenden Inkrementalgeber, max. 300mA
4, 11	+5V	
5, 12	0V	
6	nicht belegt	
7	Kanal A inv.	
8	Kanal A	
9	nicht belegt	
13	Kanal B	
14	Kanal B inv.	
15	Schirm	
Gehäuse	Schirm	
Signalfrequenz: max. 300kHz (an jedem Signaleingang)		
Bei Inkrementalgebern ohne inverse Kanäle ist zu beachten:		
- Bei Gebern mit 5V-Ausgangssignalen sind die Kanäle A inv., B inv. und C inv. zu verwenden.		
- Bei Gebern mit 12V-Ausgangssignalen sind die Kanäle A, B und C zu verwenden.		

<b>X5: adaptierter Inkrementalgeberanschluss, Signalausgänge: +10V ... +30V</b>		
1	Kanal C inv.	
2	Kanal C	
3, 10 *)	+10V ... +30V / max.160mA	
4, 11	nicht belegt	
5, 12 *)	0V	
6	nicht belegt	
7	Kanal A inv.	
8	Kanal A	
9	nicht belegt	
13	Kanal B	
14	Kanal B inv.	
15	Schirm	
Gehäuse	Schirm / Die Abschirmung ist an beiden Enden mit dem jeweiligen Geräte-Gehäuse zu verbinden!	
*) externe Speisung für die Signalausgänge		
Belastbarkeit der Ausgänge: 20mA, Innenwiderstand der Ausgänge: ca. 70Ohm		
Pegel der Signalausgänge bei maximaler Last: $U_H > (U_{\text{Speisespannung}} - 1.5V)$ , $U_L < 1.5V$		

Sämtliche technischen Informationen zu Erzeugnissen unseres Unternehmens sind Erfahrungswerte, die der Orientierung der Anwender dienen sollen. Keine der in unseren Prospekten und Datenblättern gemachten Angaben sichern einem Produkt spezielle Eigenschaften zu. Davon ausgenommen sind Produkteigenschaften, die wir in Einzelfällen schriftlich und individuell garantieren. Durch den technischen Fortschritt bedingte Änderungen behalten wir uns vor.