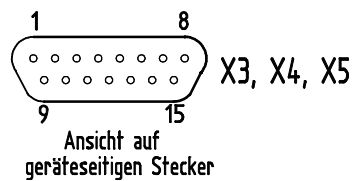
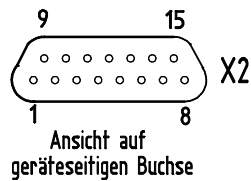
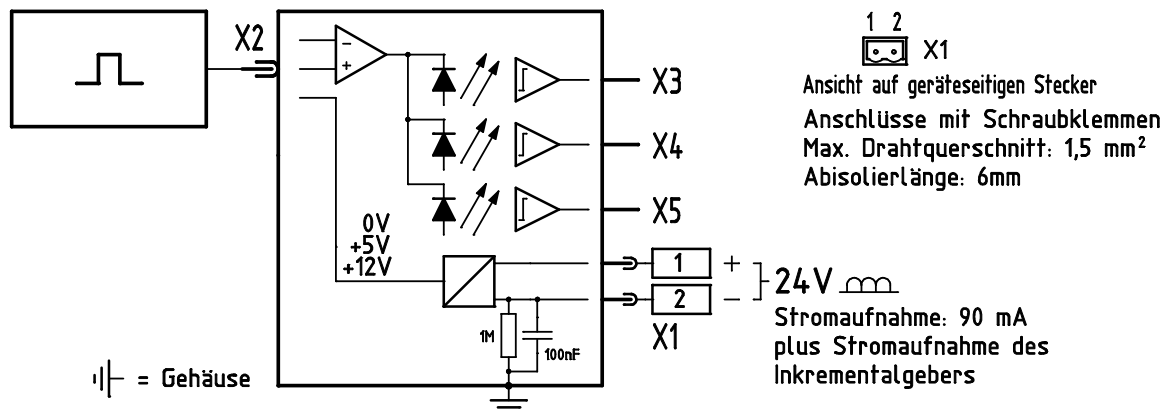
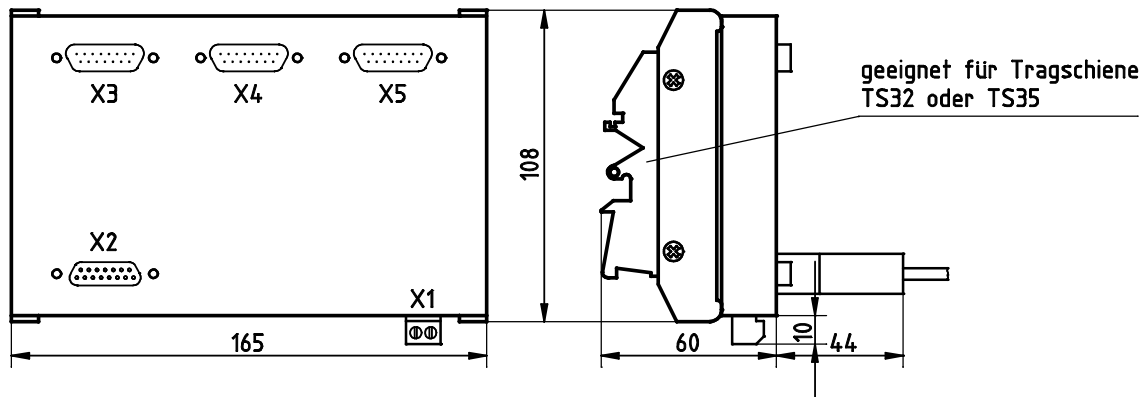


Inkrementalgeber-Verzweigung IGV-133

IGV-133 stellt 3 untereinander potentialgetrennte Inkrementalgeberanschlüsse zur Verfügung, auf welchen die Ausgangsimpulse des zu verzweigenden Inkrementalgebers abgebildet sind.



Max. Querschnitt : 0,4mm²
Max. Kabeldurchmesser: 7mm

X2: Anschluss für den zu verzweigenden Inkrementalgeber
X3, X4, X5 verzweigte Inkrementalgeberanschlüsse, Signalausgänge: +5V ... +15V

Anschlussbelegungen

| X2: Inkrementalgeberanschluss | | |
|--|--------------|---|
| 1 | Kanal C inv. | |
| 2 | Kanal C | |
| 3, 10 | +12V | Speisung für den zu verzweigenden Inkrementalgeber, max. 300mA |
| 4, 11 | +5V | |
| 5, 12 | 0V | |
| 6 | nicht belegt | |
| 7 | Kanal A inv. | |
| 8 | Kanal A | |
| 9 | nicht belegt | |
| 13 | Kanal B | |
| 14 | Kanal B inv. | |
| 15 | Schirm | |
| Gehäuse | Schirm | |
| Signalfrequenz: max. 500kHz (an jedem Signaleingang) | | |
| Bei Inkrementalgebern ohne inverse Kanäle ist zu beachten: | | |
| - Bei Gebern mit 5V-Ausgangssignalen sind die Kanäle A inv., B inv. und C inv. zu verwenden. | | |
| - Bei Gebern mit 12V-Ausgangssignalen sind die Kanäle A, B und C zu verwenden. | | |

| X3, X4, X5: verzweigte Signale, Signalausgänge: +5V ... +15V | | |
|--|--|---|
| 1 | Kanal C inv. | |
| 2 | Kanal C | |
| 3, 10 | nicht belegt | |
| 4, 11 | +5V ... +15V | externe Speisung für die Signalausgänge, max. 85mA |
| 5, 12 | 0V | |
| 6 | nicht belegt | |
| 7 | Kanal A inv. | |
| 8 | Kanal A | |
| 9 | nicht belegt | |
| 13 | Kanal B | |
| 14 | Kanal B inv. | |
| 15 | Schirm | |
| Gehäuse | Schirm / Die Abschirmung ist an beiden Enden mit dem jeweiligen Geräte-Gehäuse zu verbinden! | |
| Belastbarkeit eines Ausganges: 20mA, Innenwiderstand der Ausgänge: ca. 70Ohm | | |
| Pegel der Signalausgänge bei maximaler Last: $U_H > (U_{\text{Speisespannung}} - 1.5V)$, $U_L < 1.5V$ | | |

Sämtliche technischen Informationen zu Erzeugnissen unseres Unternehmens sind Erfahrungswerte, die der Orientierung der Anwender dienen sollen. Keine der in unseren Prospekten und Datenblättern gemachten Angaben sichern einem Produkt spezielle Eigenschaften zu. Davon ausgenommen sind Produkteigenschaften, die wir in Einzelfällen schriftlich und individuell garantieren. Durch den technischen Fortschritt bedingte Änderungen behalten wir uns vor.